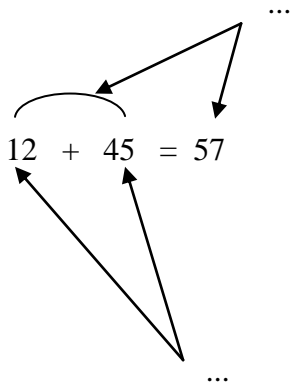
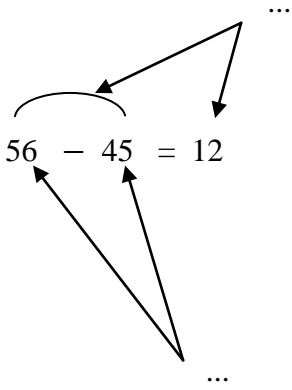


A Savoir : vocabulaire.



Le résultat d'une addition est appelé : ...



Le résultat d'une soustraction est appelé : ...

Les nombres qui interviennent dans une addition ou une soustraction s'appellent : ...

A Savoir faire 1 : effectuer une addition ou une soustraction avec des nombres décimaux.

➤ Les additions ou les soustractions peuvent être effectuées en ligne sans être posées quand elles sont « simples ».

Exemples :

$$25,23 + 802,14 = ?$$

$$29,5 - 5,46 = ?$$

➤ Mais dès que l'on a un doute du résultat , on " pose en colonnes " .

Exemples :

$$39,36 + 1895,56 = ?$$

$$45,12 - 2,023 = ?$$

REGLES :

- On place les unités sous les ...
- On complète éventuellement par les zéros .
- On commence par la colonne de droite .
- On n'oublie pas les retenues !

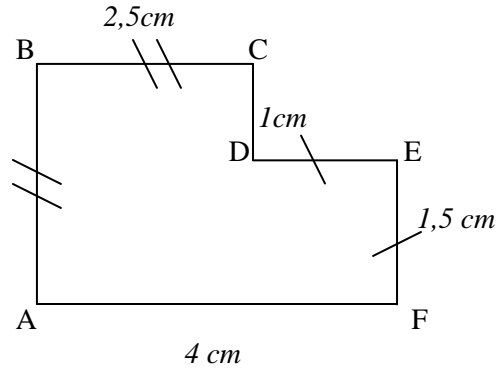
A Savoir faire 2 : calculer le périmètre d'une figure.

On appelle périmètre d'une figure fermée, la longueur de son contour :

- pour un polygone, c'est la somme des longueurs de tous ses cotés.
- pour un cercle, c'est la longueur d'un « tour complet ».

Un périmètre s'exprime en unités de longueur (m, cm, km...) .

Exemple : calculer le périmètre de la figure ci-dessous (*non à l'échelle*) :



A Savoir faire 3 : savoir choisir les opérations qui conviennent.

Exemple : j'ai acheté une ardoise à 2,35 € et une équerre à 0,87 € .

Je donne un billet de 10 € à la caissière .

- 1) Combien ai-je dépensé en tout ?
- 2) Combien me rend-elle ?