



# Principes d'économie des réseaux

---

Méthodologie d'analyse d'une fusion dans les industries de réseau

Thierry Pénard



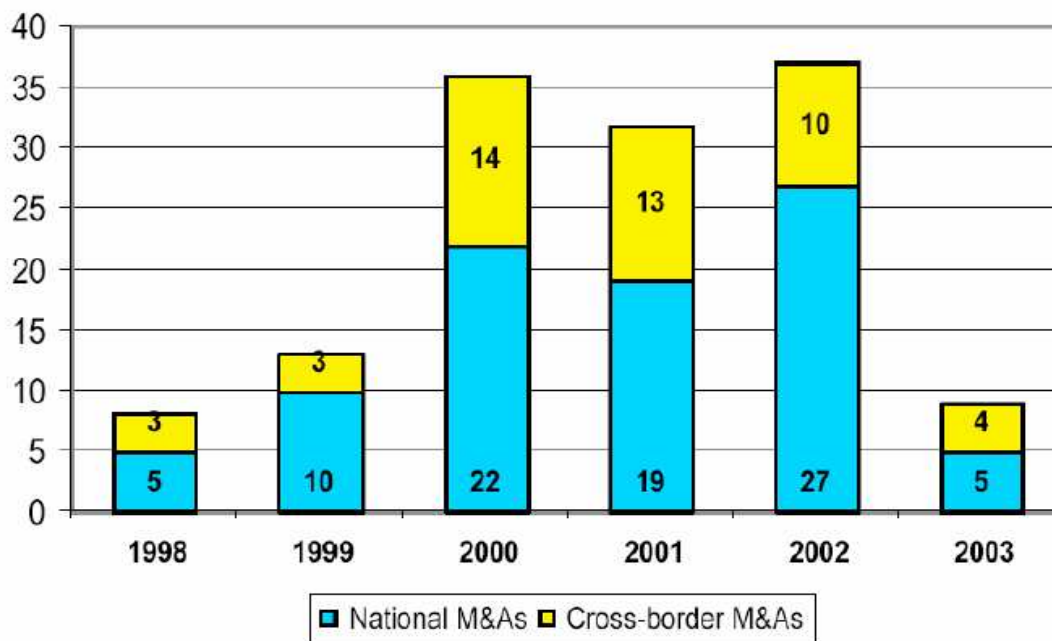
## Évaluation de la fusion Endesa-Gas Natural

---

- Faut-il autoriser ou s'opposer à la fusion de la compagnie nationale espagnole de gaz GN et de celle d'électricité Endesa ?
  - Équivalent à une fusion EDF – GDF
- Faits
  - 135 fusions entre 1998 et 2003 en Europe dans le secteur de l'énergie (2/3 au niveau national)
- Décisions récentes
  - Projet de fusion EON et RuhrGas
  - Projet de fusion EDP et GDP
    - Refus des autorités de la concurrence

## Number of mergers of European electricity companies from 1998 to 2003

(Source: Codognet et alii, 2003)



## Caractéristiques du marché

- Demande d'énergie faiblement élastique
  - Même si possibilité de substitution gaz-électricité
- Offre sujette à des contraintes de capacité
  - Pics de demande – pas de stockage possible
  - Coûts marginaux croissants
- Offre concentrée
  - Barrières à l'entrée élevées
    - Économie d'échelle
    - Technologie



## Démarche économique

---

- Procéder à un bilan concurrentiel
  - Effets attendus sur la concurrence
    - Effets anti-concurrentiels ?
- Procéder à un bilan économique
  - Effets attendus sur le progrès économique
    - Effets positifs ?
- Démarche d'évaluation prospective
- Décision
  - Refus
  - ou autorisation sous conditions : remèdes



## Démarche économique

---

- Deux types d'erreurs dans la décision
  - Erreur de type 1 : refuser une fusion pro concurrentielle
  - Erreur de type 2 : accepter une fusion anti-concurrentielle
- Deux types d'erreurs dans le choix des remèdes
  - Erreur de type 1 : imposer des remèdes excessifs, non indispensables
  - Erreur de type 2 : accepter des remèdes inefficaces ou insuffisantes pour éliminer les problèmes anti-concurrentiels
    - Problème d'asymétrie d'information



## Démarche économique

---

### ○ Démarche difficile dans le secteur de l'énergie

- Marché en cours de libéralisation, non stabilisé
- Des gains et synergies incertains
  - Anderson (1999) : seuls 15% des fusions entre électriciens aux USA ont atteint les objectifs financiers annoncés
- Coût certain pour les consommateurs
  - Un renforcement du pouvoir de marché face à une demande faiblement élastique = transfert de surplus des consommateurs vers le ou les producteurs



## Arguments en faveur de la fusion ou de la convergence

---

- Synergie horizontale dans la distribution de gaz et de l'électricité
  - Possibilité de ventes et de facturation liées
- Synergie verticale dans la production d'électricité
  - Gaz : input pour produire de l'électricité (centrale à gaz)
  - Élimination de la double marge
  - Coordination plus efficace (hors marché)
    - Facilite les investissements en actifs spécifiques



## Arguments opposés à la fusion

---

- Accroissement des barrières à l'entrée sur le marché de l'électricité et du gaz
  - Risque de (re)cloisonnement des marchés nationaux
  - Sphère d'influence : collusion tacite
    - Moins d'incitation pour un « champion » national à aller concurrencer d'autres champions sur leur territoire
- Jeu « non coopératif » entre gouvernements de l'UE
  - volonté de constituer des champions nationaux



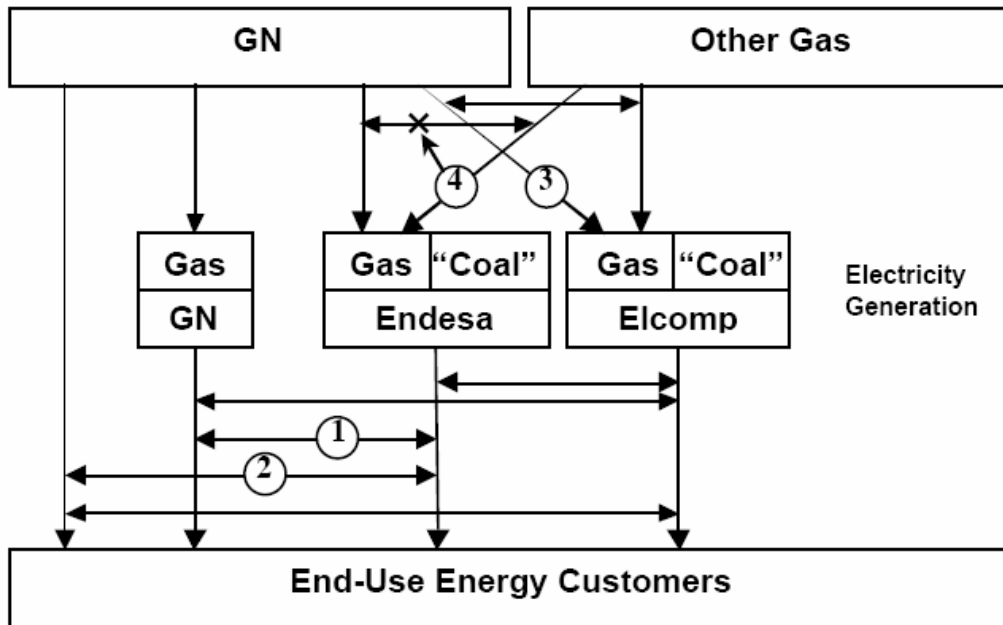
## Arguments opposés à la fusion

---

### Quatre effets possibles

1. Un effet horizontal sur le marché de gros de l'électricité  
Élimination d'un concurrent crédible sur la production d'électricité (GN : 5% de PDM)
2. Un effet horizontal sur le marché de détail du gaz et de l'électricité  
Élimination d'un concurrent crédible sur la commercialisation d'électricité et de gaz (GN et Endesa : des marques connues et un savoir-faire commercial)
3. Un effet vertical sur le marché de gros de l'électricité  
Forclusion amont : hausse du prix du gaz pour les autres producteurs d'électricité (« raising rivals' costs »)
4. Un effet vertical sur le marché de gros du gaz  
Forclusion aval : réduction des débouchés pour les fournisseurs rivaux de gaz (hausse de leurs coûts)

## Effets anti-concurrentiels



## Conclusion

- Une fusion ayant des effets anti-concurrentiels importants au niveau national et européen
  - sans des contreparties suffisantes pour les consommateurs
- La Commission a des chances de s'opposer à cette fusion
- Source :
  - Barquin, Bergman, Crampes, Glachant, Green, Von Hirschhausen, Lévêque et Stoft (2005) « Brief academic opinion of economic professors and scholars in the projet of acquisition of Endesa by Gas Natural ».