

Seconde partie

Remarque : Le candidat veillera à bien lire les consignes : il arrive par exemple qu'on lui demande de cocher les cases quand elles correspondent à une réponse fausse.

Exercice 1

Dans l'égalité suivante, on a remplacé le signe d'une opération par ♠, cochez la case si elle correspond à une opération possible pour l'égalité ou la case E si aucune ne vous semble convenir.

$$\left(\frac{4}{7}\right) \spadesuit \left(\frac{1}{3} - \frac{1}{7} + \frac{1}{21}\right) = \frac{12}{5}$$

A : addition B : soustraction C : multiplication **D : division** E : aucune des quatre

Exercice 2

Dans l'égalité suivante, on a remplacé le signe de l'opération par ♠, cochez la case si elle correspond à une opération possible pour l'égalité ou la case E si aucune ne vous semble convenir.

$$\left(2 \spadesuit \frac{3}{10}\right) \spadesuit \left(\frac{3}{8}\right) = \frac{9}{40}$$

A : addition B : soustraction **C : multiplication** D : division E : aucune des quatre

Exercice 3

Quand je marche, je fais des pas de 1 mètre. Je fais cinq pas toutes les quatre secondes et je me demande quelle est ma vitesse moyenne.

Quelles sont les propositions exactes parmi celles qui suivent ?

A : ma vitesse moyenne est supérieure à 1mètre par seconde .

B : ma vitesse moyenne est inférieure à 3,6 km/h.

C : ma vitesse moyenne est inférieure à 12km/h.

D : ma vitesse moyenne est de 4,5 km/h.

E : ma vitesse moyenne est de 6 km/h

Exercice 4

Le fer pèse 7,8 grammes par cm^3 .

On considère un cube de fer dont les arêtes mesurent 10 cm.

Quelles sont les propositions exactes parmi celles qui suivent ?

A : ce cube pèse un kilogramme

B : ce cube pèse plus de 10 kilogrammes

C : ce cube pèse moins de 10 kilogrammes

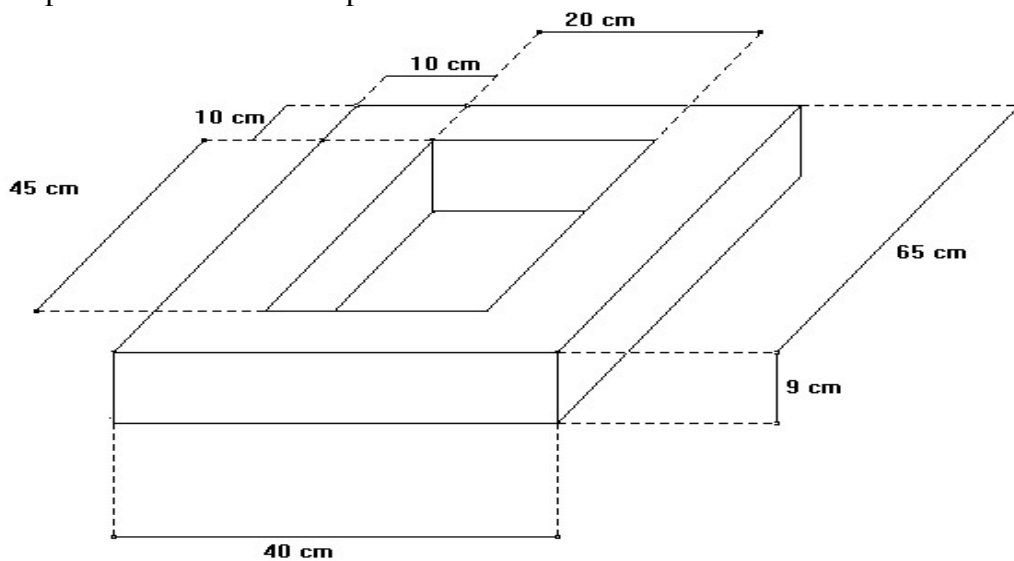
D : ce cube pèse 4 kilogrammes à un kilogramme près

E : ce cube pèse 8 kilogrammes à un kilogramme près

Exercice 5

Le fer pèse 7,8 grammes par cm^3 .

Voici une pièce en fer de forme un pavé droit troué.



Quelles sont les propositions exactes parmi celles qui suivent ?

A : Cette pièce pèse 12 kg à un kilogramme près.

B : Cette pièce pèse 15 kg à un kilogramme près

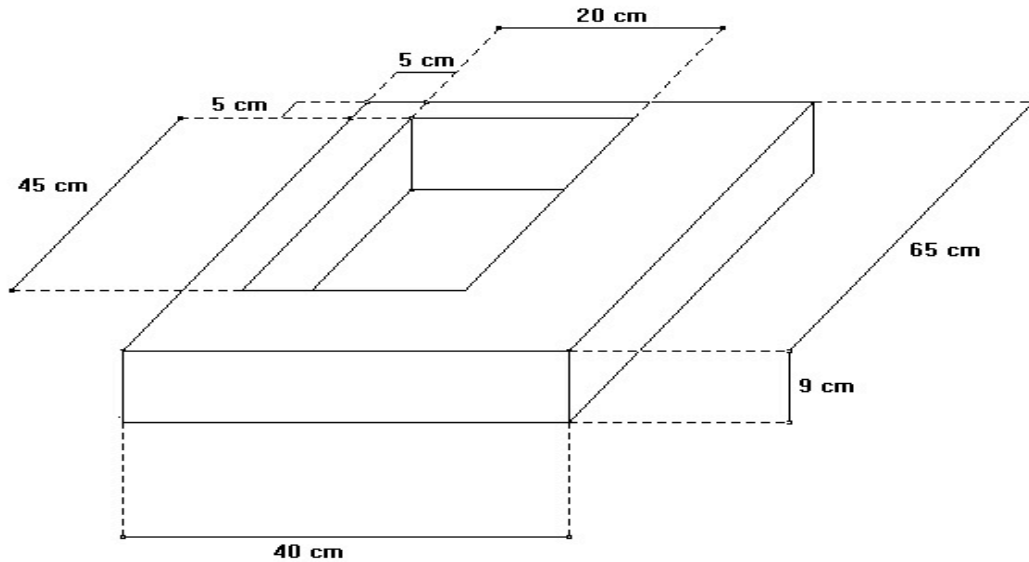
C : Cette pièce pèse 119 kg. à un kilogramme près

D : Cette pièce pèse plus de 30 kg

E : Cette pièce pèse 1193 kg à dix kilogrammes près

Exercice 6

Voici une autre pièce en fer de forme un pavé droit troué.

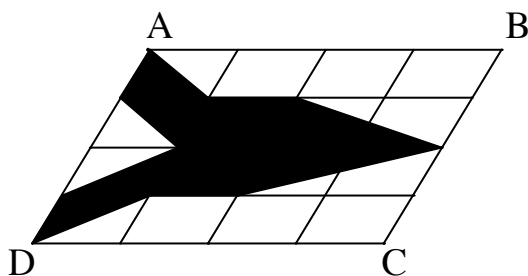


Quelles sont les propositions exactes parmi celles qui suivent ?

- A : Cette pièce pèse 12 kg à un kilogramme près.
- B : Cette pièce pèse 15 kg. à un kilogramme près
- C : Cette pièce pèse 119 kg. à un kilogramme près**
- D : Cette pièce pèse plus de 30 kg**
- E : Cette pièce pèse 1193 kg. à dix kilogrammes près

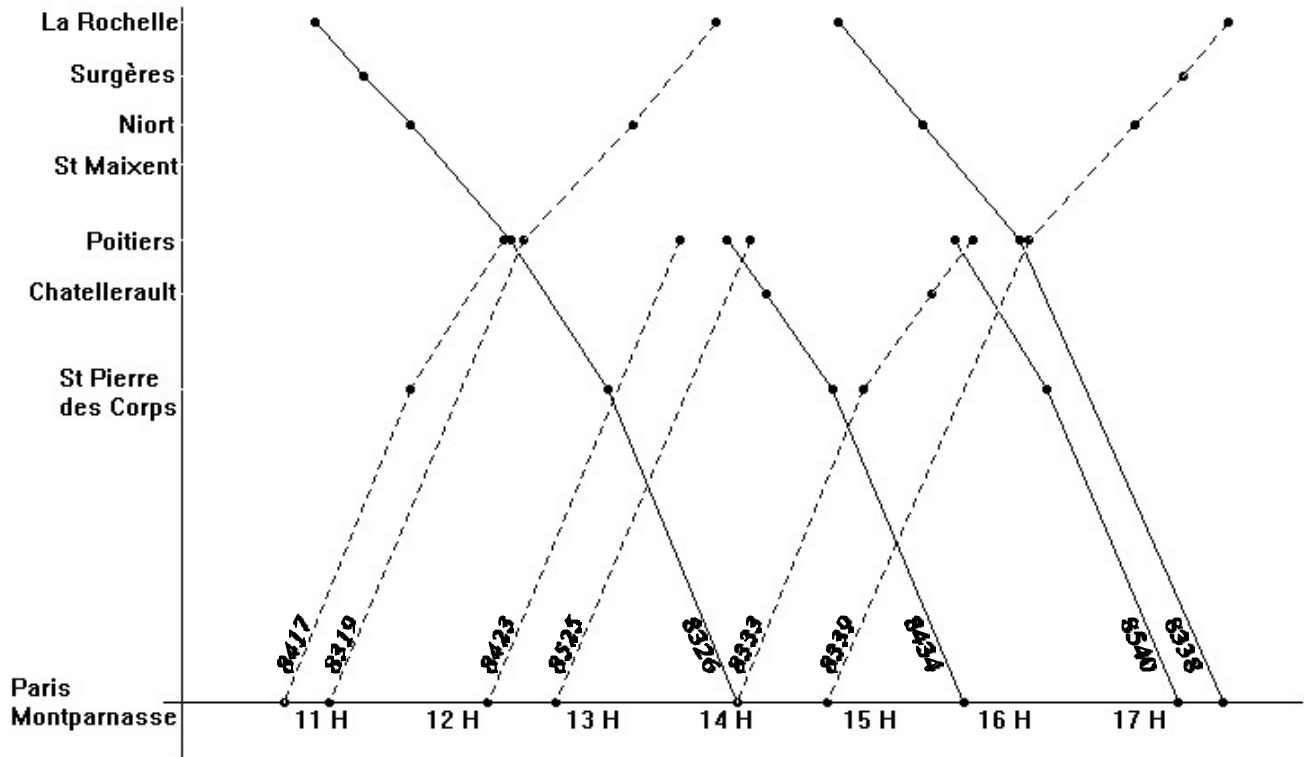
Exercice 7 :

Le réseau qui partage ABCD est constitué de parallélogrammes tous identiques, les extrémités des segments du dessin noirci sont sur des sommets de ces parallélogrammes.
Quelle fraction de l'aire du parallélogramme ABCD l'aire du dessin noirci représente-t-elle ?



- A: $\frac{1}{2}$ B: $\frac{3}{4}$ C: $\frac{3}{8}$ D: $\frac{5}{16}$ E : Il manque des renseignements pour répondre.

Août 99, horaires Paris → Poitiers → La Rochelle, et retour), de 10 à 18 H.
Les temps sont en abscisses, et les distances en ordonnées selon des échelles régulières.
 Le mouvement des TGV circulant vers Paris est représenté en traits pleins,
 celui des TGV circulant vers La Rochelle par des pointillés.
 L'arrêt dans une gare est marqué par un rond noir.
 Le numéro d'un TGV est porté le long du trait représentant son mouvement, en caractères
 droits pour ceux circulant vers Paris, italiques pour ceux circulant vers La Rochelle.



Exercice 10 :

Cochez la case si la proposition correspondante est fausse

A - Le voyage Paris-La Rochelle dure environ 3 heures.

B - Un train dessert toutes les gares ;

C - Seul le TGV 8339 croise trois TGV.

D - C'est entre Paris et St Pierre des Corps que les TGV ont la plus grande vitesse moyenne.

E - c'est le TGV 8326 qui dessert le plus de gares.

Exercice 11 :

Deux amis, Marc qui habite Paris, et Olivier qui habite La Rochelle, décident de se rencontrer le plus longtemps possible à Poitiers. Ils se donnent rendez-vous à 12 H 30, en souhaitant être rentrés chacun à domicile vers 18 H.

Cochez la case si la proposition correspondante est vraie.

A – Les deux amis passeront sensiblement le même temps en train.

B – ils pourront se voir près d'une heure.

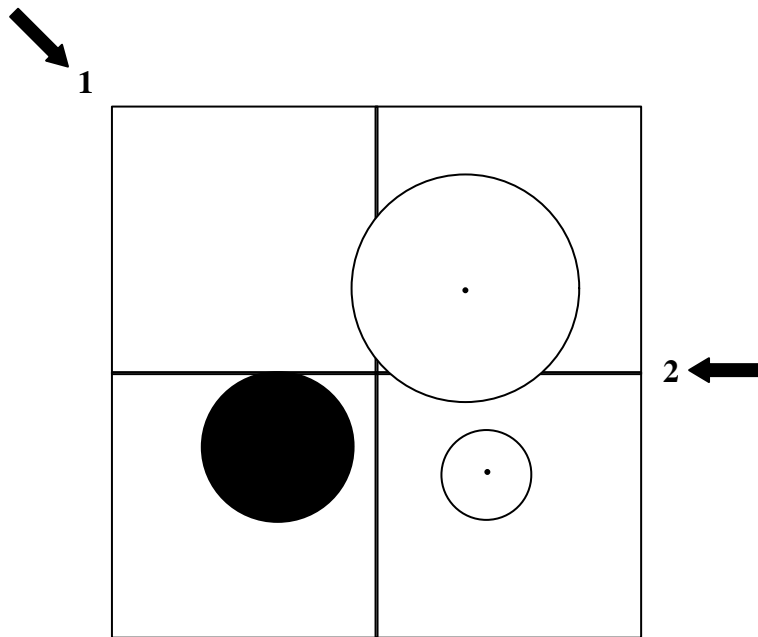
C – ils pourront se voir environ deux heures.

D – ils pourront se voir plus de trois heures.

E – Marc peut arriver à Poitiers après Olivier et en repartir avant.

Présentation commune aux exercices 12 et 13

Trois cônes sont disposés sur une table carrée. Sur la vue de dessus présentée ci-après,



les flèches indiquent les positions d'un observateur.

Exercice 12

				Autre
A	B	C	D	E

Meilleure réponse : C ou C, E

L'observateur est placé en 1, quelle vue a-t-il des trois cônes ?

Cochez la case correspondante si c'est une vue possible

Exercice 13

Même question quand l'observateur est placé en 2;

Cochez la case correspondante si c'est une vue possible

				Autre
A	B	C	D	E

Exercice 14

On appelle N le nombre $765,765 \times 6$.

Sachant que $765 \times 6 = 4590$, cochez la case si elle correspond à une proposition vraie.

A : une valeur approchée à l'unité près de N est 4590

B : une valeur approchée de N au dixième près est 4594,6

C : une valeur approchée de N au dixième près est 4590,4

D : une valeur approchée de N au millièmè près est 4594,59

E : une valeur approchée de N au centièmè près est $765,76 \times 6$

Exercice 15

On divise 240 par 0,25

Cochez la case si elle correspond à une proposition vraie

A : le résultat est supérieur à 200

B : le résultat est 960

C : le résultat est 60

D : le résultat est 96

E : le résultat est 6000

Exercice 16

Dans cette question, on ne considère que des nombres positifs.

Quelles sont les propositions qui sont toujours exactes parmi celles qui suivent ?

A : de deux fractions, la plus grande est celle qui a le plus grand numérateur

B : de deux fractions, la plus petite est celle qui a le plus grand dénominateur

C : de deux fractions de même numérateur, la plus grande est celle qui a le plus petit dénominateur

D : de deux fractions de même dénominateur, la plus grande est celle qui le plus grand numérateur

E : si deux fractions n'ont pas le même dénominateur, elles ne sont pas égales

Exercice 17

Dans un bouquet de quinze fleurs, il y a quatre fois plus d'iris que de jonquilles. On cherche le nombre de jonquilles.

Sous quelle(s) forme(s) ce problème peut-il se mettre en équation ?

A -
$$\begin{cases} x = 4y \\ x + 4y = 15 \end{cases}$$

B -
$$\begin{cases} 4x = y \\ x + y = 15 \end{cases}$$

C - $5x = 15$

D - $4(15 - x) = x$

E -
$$\begin{cases} 4x + y = 15 \\ 4x = 4y \end{cases}$$

Exercice 18 :

Lorsque enfin le Soleil se mit à briller sur la plaine inondée, le vieux Chang se mit à dénombrer les habitants de son village.

Il comptait à l'aide de ses doigts et de baguettes ; chaque baguette représentait les doigts de ses deux mains.

Il vit qu'il demeurait environ cinq baguettes d'hommes, sept baguettes de femmes et trois baguettes d'enfants.

Et il sanglota déplorant qu'il ne restât qu'un homme sur cinq, une femme sur trois, et un enfant sur dix ! Combien le village comptait-il d'habitants avant l'inondation ?

A entre 100 et 200.

B - entre 300 et 400

C - entre 700 et 800.

D - plus de 1200.

E - on ne peut pas savoir

60 points au total.