

FRANÇAIS

- § 1 L'apport de la culture des humanités pour l'étude de la condition humaine demeure capital. Tout d'abord, l'étude du langage ; celui-ci, sous sa forme la plus accomplie qui est la forme littéraire et poétique, nous introduit directement au caractère le plus original de car, comme dit Yves Bonnefoy, « ce sont les mots, avec leur pouvoir d'anticipation, qui nous distinguent de la condition animale ». Et, souligne Bonnefoy, l'important du langage est dans ses pouvoirs et non dans ses lois de fonctionnement¹.
- § 2 En ce qui concerne la littérature proprement dite, François Bon² constate à juste titre « qu'on s'est coupé de la littérature comme auto-réflexion de l'homme dans son universalité, en la mettant au service de la langue véhiculaire...[où] elle devient soumise et seconde ». Il faut lui restituer sa pleine vertu.
- § 3 La longue tradition des essais, propre à notre culture, depuis Érasme, Machiavel, Montaigne en passant par La Bruyère, La Rochefoucauld, Diderot et allant à Camus et Bataille, constitue une abondance d'apports réflexifs sur la condition humaine. Mais également le roman ainsi que le cinéma nous offrent ce qui est invisible aux sciences humaines, lesquelles occultent ou dissolvent les caractères existentiels, subjectifs, affectifs de l'être humain, qui vit ses passions, ses amours, ses haines, ses engagements, ses délires, ses bonheurs, ses malheurs, avec chances, malchances, tromperies, trahisons, hasards, destin, fatalité...
- § 4 C'est le roman et le film qui nous donnent à voir les relations de l'être humain avec autrui, avec la société, avec le monde. Le roman du 19^e siècle et le film du 20^e siècle nous transportent dans l'histoire et à travers les continents, dans la guerre et dans la paix. Et le miracle d'un grand roman comme d'un grand film, c'est, en plongeant dans la singularité de destins individuels localisés dans le temps et l'espace, de révéler l'universalité de la condition humaine. Ainsi, la chronique d'un mondain dans le petit périmètre du faubourg Saint-Germain devient, dans « *À la recherche du temps perdu* », un microcosme des profondeurs de la condition humaine.

¹ « L'enseignement de la poésie », in *Quels savoirs enseigner dans les lycées*, ministère de l'Éducation nationale, CNDP, 1998, p.63-67.

² « Transmettre la littérature : obstacles », in *Relier les connaissances*, Éd. du Seuil, à paraître en 1999.

§ 5 Kundera, dans *l'Art du roman*³, le dit très bien. Le roman c'est plus qu'un roman. Nous savons que le roman, à partir du 19^e siècle, s'est rempli de toute la complexité de la vie des individus, y compris la vie la plus Il nous donne à voir que l'être le plus quelconque a plusieurs vies, joue plusieurs rôles, vit une existence en partie de fantasmes, en partie d'actes. La complexité des relations du sujet avec autrui, les instabilités du « moi » ont été montrées avec force par Dostoïevski.

§ 6 C'est la littérature qui nous montre, comme l'indique l'écrivain hadj Garm' Oren, que « tout individu, même le plus enfermé dans la plus banale des vies, constitue en lui-même un cosmos. Il porte en lui ses multiplicités intérieures, ses personnalités virtuelles, une infinité de personnages chimériques, une polyexistence dans le réel et l'imaginaire, le sommeil et la veille, l'obéissance et la transgression, l'ostensible et le secret, des grouillements larvaires dans ses cavernes et gouffres insondables. Chacun contient en lui des galaxies de rêves et de fantasmes, des élans de désirs et d'amours, des abîmes de malheur, des immensités d'indifférence glacée, des embrasements d'astre en feu, des déferlements de haine, des égarements débiles, des éclairs de lucidité, des orages déments... »⁴

§ 7 La poésie, qui fait partie de la littérature tout en étant plus que de la littérature, nous introduit à la dimension poétique de l'existence humaine. Elle nous révèle que nous habitons non seulement prosaïquement – soumis à l'utilité et à la fonctionnalité – mais aussi poétiquement la Terre, voués à l'émerveillement, à l'amour et à l'extase. Elle nous fait communiquer par le pouvoir du langage avec le mystère qui est au-delà du dicible.

§ 8 Les arts nous introduisent à la dimension esthétique de l'existence, et selon l'adage qui dit que la nature imite ce que l'œuvre d'art lui propose, ils nous apprennent à mieux voir esthétiquement le monde. Il s'agit enfin de révéler que dans toute grande œuvre, de littérature, de cinéma, de poésie, de musique, de peinture, de sculpture, il y a une pensée profonde sur la condition humaine.

³ Gallimard, 1986, et coll. Folio, 1995.

⁴ Manuscrit inédit.

§ 9 Ajoutons que tout enseignant de littérature, poésie, musique notamment devrait prendre conscience du fait qu'à partir du 19^e siècle s'opère une disjonction culturelle dans l'histoire européenne. Alors que le monde masculin adulte des classes bourgeoises se voue à l'efficacité, la maîtrise, la technique, le profit, et que le prolétariat est asservi au travail, une part du monde adolescent et féminin prend en charge la sensibilité, l'amour, le chagrin et va exprimer comme en nulle autre civilisation ou période de l'histoire les aspirations et les tourments de l'âme humaine : c'est bien ce qu'énoncent Shelley, Keats, Novalis, Hölderlin, Nerval, Rimbaud. Tandis que la puissance de l'Occident européen déferle sur le monde en chantant victoire dans toutes ses batailles, ces poètes chantent les souffrances des humains subissant la cruauté du monde et de la vie. Beethoven, dans son dernier quatuor, unit inséparablement la révolte irrépressible du *muss es sein?* à la résignation à l'inéluctable du *es muss sein!* Le quintette de Schubert nous fait l'offrande d'une douleur qui, sans cesser pourtant d'être douleur⁵, se transfigure dans le sublime.

§ 10 Enfin la philosophie, si elle renoue avec sa vocation réflexive sur tous les aspects du savoir et des connaissances, pourrait, devrait faire converger la pluralité de leurs éclairages sur la condition humaine.

§ 11 En dépit donc de l'absence d'une science de l'homme qui coordonne et relie les sciences de l'homme (ou plutôt en dépit de l'ignorance des travaux effectués dans ce sens⁶), l'enseignement peut efficacement tenter de faire converger les sciences naturelles, les sciences humaines, la culture des humanités et la philosophie sur l'étude de la condition humaine. Il pourrait dès lors déboucher sur une prise de conscience de la communauté de destin propre à notre ère planétaire, où tous les humains sont confrontés aux mêmes problèmes vitaux et mortels.

Edgar Morin : La tête bien faite.
Seuil Collection « L'Histoire immédiate 1999 »

⁵ Cf. la maxime beethovenienne *durch Leiden Freude* (à travers la souffrance la joie).

⁶ ... dont mes livres *L'Homme et la mort* (Éd. du Seuil, Points Essais n° 77) et *Le Paradigme perdu. La nature humaine* (Éd. du Seuil, Points Essais n° 109), ainsi que l'ouvrage collectif, dirigé par E. Morin et M. Piattelli, *L'Unité de l'homme*, 3 vol. (Éd. du Seuil, Points Essais n° 91, 92 et 93).

Questions sur le texte :

Q1) Au paragraphe 1, quel est le groupe de mots qui manque ?

- A) la vie sociale A
- B) la vie humaine B
- C) l'existence humaine C
- D) la condition humaine D

Q2) Au paragraphe 3, quelle est la phrase qui a un sens proche de la première phrase du paragraphe ?

- A) les essais écrits par de grands auteurs contribuent à l'élucidation du fonctionnement. A
- B) les essais écrits par de grands auteurs permettent d'écrire l'histoire littéraire. B
- C) les essais écrits par de grands auteurs permettent d'apporter de la culture sur la condition humaine. C
- D) les essais écrits par de grands auteurs contribuent à la réflexion générale des hommes. D

Q3) Au paragraphe 4, dans le contexte, quel est le synonyme le plus proche de sens de « microcosme » ?

- A) un monde à part A
- B) un univers réduit B
- C) le monde occidental C
- D) un univers fermé D

Q4) Au paragraphe 2, que signifie dans la phrase « la langue véhiculaire » ?

- A) une langue étrangère A
- B) une langue spécialisée du domaine technologique B
- C) une langue de communication publicitaire C
- D) une langue de la communication ordinaire D

Q5) Au paragraphe 5, quel mot ne serait pas acceptable pour remplacer le mot manquant ?

- A) banale A
- B) simple B
- C) terne C
- D) archaïque D

Q6) Au paragraphe 6, le mot manquant doit s'écrire :

- A) innassouvis A
- B) inaçouvis B
- C) innasouvis C
- D) inassouvis D

Q7) Au paragraphe 5, quels sont le mode et le temps du verbe dans la phrase : « La complexité des relations du sujet avec autrui, les instabilités du « moi » ont été montrées avec force par Dostoïevski » ?

- A) subjonctif présent A
- B) subjonctif passé B
- C) passé antérieur de l'indicatif C
- D) passé composé de l'indicatif D

Q8) Au paragraphe 6, dans le contexte quel est le sens de « chimériques » ?

- A) imaginaires A
- B) difformes B
- C) malades C
- D) libres D

Q9) Dans le paragraphe 7, l'auteur suggère que la poésie :

- A) divise l'être humain entre le concret et l'abstrait A
- B) donne une dimension globale et complète de la vie humaine B
- C) allège la lourdeur de la condition humaine C
- D) remplace la religion D

Q10) Au paragraphe 5, qui est Kundera ?

- A) un journaliste A
- B) un didacticien B
- C) un professeur de littérature C
- D) un écrivain D

Q11) Au paragraphe 4, quelle est la nature du mot « autrui » ?

- A) adverbe A
- B) pronom indéfini B
- C) adjectif C
- D) locution conjonctive D

Q12) Au paragraphe 9, par quoi remplaceriez-vous le mot « irrépressible » ?

- A) incontrôlable A
- B) cruelle B
- C) libératrice C
- D) féroce D

Q13) Au paragraphe 10, l'auteur suggère :

- A) que la philosophie pourrait intégrer et synthétiser les connaissances A
- B) que la philosophie pourrait remplacer les sciences B
- C) que la philosophie donnerait des éclairages théoriques abstraits C
- D) que la philosophie rendrait inutiles les sciences humaines D

Q14) Au paragraphe 2, par quel mot remplaceriez-vous « auto-réflexion » ?

- A) intelligence A
- B) discernement B
- C) pensée C
- D) introspection D

Questions indépendantes du texte :

Q15) « Ne serait-il pas préférable que l'école enseigne au moins deux langues européennes » ?
Donner le type de subordonnée utilisé :

- A) complétive A
- B) relative B
- C) circonstancielle C
- D) interrogative D

Q16) Pour désigner différents points de description de la langue, on utilise le mot grammaire.
Cocher l'intrus :

- A) grammaire de texte A
- B) grammaire de paragraphe B
- C) grammaire de discours C
- D) grammaire de phrase D

Q17) Cocher la remarque qui ne convient pas à propos de « il faut » :

- A) verbe impersonnel A
- B) verbe falloir à la troisième personne B
- C) impératif présent C
- D) verbe défectif D

Q18) Compréhension : cocher la phrase qui a un sens différent des autres :

- A) aussi peu réaliste que soit cette proposition, elle séduira le public A
- B) même si son réalisme ne fait pas de doute, cette proposition séduira le public B
- C) quel que soit son irréalisme, cette proposition séduira le public C
- D) bien qu'elle soit tout sauf réaliste, cette proposition séduira le public D

Q19) Cocher l'intrus :

- A) anthropologie
- B) écologie
- C) mycologie
- D) analogie

A
 B
 C
 D

Q20) Cocher le mot le plus proche sémantiquement du mot « erratique »

- A) faux
- B) aléatoire
- C) fantaisiste
- D) arbitraire

A
 B
 C
 D

Q21) Cocher la bonne définition du mot « prémisses »

- A) base d'un raisonnement logique
- B) annonce d'une catastrophe
- C) prédiction
- D) récompense

A
 B
 C
 D

Q22) Cocher le mot mal orthographié :

- A) desceler
- B) déceler
- C) desseller
- D) desceller

A
 B
 C
 D

Q23) Cocher le nombre d'erreurs d'orthographe dans la phrase suivante :

« Puisque les élèves ont aujourd'hui des problèmes de chronologie, je croie qu'il conviendrait de choisir quelques œuvres certe représentatives des grands mouvements esthétiques, mais dans le but principal de les sensibilisés a se qui se passe dans ces choses étranges que l'on nomme « images » (B. Prévost)

- A) 4
- B) 5
- C) 6
- D) 7

A
 B
 C
 D

Q24) Cocher ce qui ne convient pas. Zola est :

- A) l'auteur de J'accuse A
- B) un auteur romantique B
- C) l'auteur de Germinal C
- D) un condisciple de Cézanne D

Q25) Cocher la phrase qui ne correspond pas à une reformulation de la phrase suivante :

« Ce n'est pas un dogmatique qui impose ses idées d'en haut mais un pragmatique qui croit à l'expérimentation et fait appel aux initiatives de la base. » (Le Monde de l'Éducation n° 349)

- A) c'est un homme qui écoute et construit des propositions à partir des essais sur le terrain A
- B) c'est un homme qui n'a pas d'idées préconçues sur l'éducation B
- C) c'est un homme qui fait confiance aux expérimentations pour faire évoluer la situation C
- D) c'est un homme pour qui le changement ne passe pas par un processus hiérarchique descendant D

CULTURE GÉNÉRALE

Q26) En France, un citoyen européen peut voter aux élections :

- A) législatives A
- B) municipales B
- C) présidentielles C
- D) cantonales D

Q27) En France, le premier ministre est :

- A) tiré au sort parmi les ministres A
- B) désigné par le Président de la République B
- C) élu au suffrage universel C
- D) désigné par l'Assemblée nationale D

Q28) Les députés de l'Assemblée nationale sont élus pour :

- A) 4 ans A
- B) 5 ans B
- C) 6 ans C
- D) 7 ans D

Q29) En France, il n'y a plus de roi au pouvoir depuis :

- A) 1789 A
- B) 1792 B
- C) 1830 C
- D) 1848 D

Q30) La capitale fédérale des USA est :

- A) New York A
- B) Los Angeles B
- C) Washington C
- D) San Francisco D

Q31) « La main à la pâte »

- A) est le nom d'une méthode d'enseignement des sciences à l'école A
- B) est le nom d'un enseignement de restauration scolaire B
- C) préconise des expériences réalisées par le maître C
- D) cherche à développer les manipulations de chimie à l'école D

Q32) Quel vaisseau sanguin alimente le muscle cardiaque en substances nutritives et en dioxygène ?

- A) l'artère jugulaire A
- B) l'artère coronaire B
- C) la veine cave C
- D) la veine cardiaque D

Q33) Parmi les ensembles suivants, quel est celui qui contient un mâle, une femelle et un jeune de la même espèce ?

- A) crapaud, grenouille, têtard A
- B) cerf, biche, faon B
- C) hibou, chouette, oisillon C
- D) rat, souris, souriceau D

Q34) Une planète est :

- A) une étoile morte A
- B) un astre qui tourne autour d'une étoile B
- C) un astre plus gros qu'une étoile C
- D) un astre qui émet de la lumière D

Q35) Les phases de la Lune s'expliquent par :

- A) l'ombre de la Terre sur la Lune A
- B) l'interposition de nuages devant la Lune B
- C) la rotation de la Lune autour de la Terre C
- D) la rotation de la Terre sur elle-même D

MATHÉMATIQUES

Q36) Une seule des équations suivantes n'admet pas le nombre 2 comme solution. Laquelle ?

- A) $\frac{1}{4}x^3 + 5x - 1 = 11$ A
- B) $x^2 - \frac{6}{x} + 1 = x$ B
- C) $3x^2 - x + 3 = \frac{78}{x+4}$ C
- D) $7x - 3 = \frac{5}{x+3} + 4x^2$ D

Q37) La distance de la Terre au Soleil est d'environ 150 millions de kilomètres. Sachant que la lumière parcourt 300 000 000 mètres par seconde, combien faut-il de temps à la lumière émise par le Soleil pour atteindre la Terre ?

- A) une demi seconde A
- B) environ cinquante seconde B
- C) un peu plus de huit minutes C
- D) un peu moins d'un quart d'heure D

Q38) Le record du monde du 100 mètres masculin est de neuf secondes soixante-seize centièmes. Une seule des écritures suivantes ne représente pas cette durée en seconde. Laquelle ?

- A) $\frac{976}{100}$ A
- B) 976×10^{-2} B
- C) $\frac{90}{10} + \frac{70}{100} + \frac{60}{1000}$ C
- D) $0,0976 \times 10^1$ D

Q39) Un véhicule parcourt 30 km à la vitesse moyenne de 75 km/h, puis 70 km à la vitesse moyenne de 50 km/h.
Le temps total de parcours est de :

- A) 1 heure et 24 minutes A
- B) 1 heure et 38 minutes B
- C) 1 heure et 48 minutes C
- D) 1 heure et 54 minutes D

Q40) Si l'on prend le tiers de la moitié d'un nombre n , on obtient :

- A) le sixième de n A
- B) trois demis de n B
- C) les deux tiers de n C
- D) cela dépend de n D

Q41) Une seule des affirmations suivantes est fausse. Laquelle ?

- A) dans un triangle, les trois angles au sommet peuvent être égaux A
- B) dans un triangle isocèle, la somme de deux angles peut être inférieur à 90° B
- C) dans un triangle rectangle, un angle peut mesurer 60° C
- D) dans un triangle, la somme de deux angles est toujours supérieure au troisième angle D

Q42) On multiplie un nombre entier à quatre chiffres par un autre nombre entier à quatre chiffres, on obtient :

- A) toujours un nombre entier à sept chiffres A
- B) parfois un nombre inférieur à un million B
- C) toujours un nombre entier à huit chiffres C
- D) parfois un nombre supérieur à dix millions D

Q43) On élève au carré le cube d'un nombre n . On obtient :

- A) $6 \times n$
- B) n^6
- C) $(3 \times n)^2$
- D) n^5

A
 B
 C
 D

Q44) Le prix d'un produit a doublé en deux ans. L'augmentation annuelle moyenne de ce produit a été de :

- A) 50 %
- B) environ 40 %
- C) 100 %
- D) environ 25 %

A
 B
 C
 D

Q45) Parmi les affirmations suivantes, une seule est exacte. Laquelle ?

- A) Le produit de 10^{17} par 10^{41} est un nombre dont l'écriture comporte 58 zéros
- B) Le produit de 10^{17} par 10^{41} est le plus petit nombre à 58 chiffres
- C) Le produit de 10^{17} par 10^{41} est un nombre dont l'écriture comporte 58 fois le chiffre 1
- D) Le produit de 10^{17} par 10^{41} est le plus grand nombre à 58 chiffres

A
 B
 C
 D

Q46) Pour obtenir 150 212 556, il faut multiplier 7 508 par :

- A) 2 017
- B) 20 007
- C) 20 108
- D) 200 109

A
 B
 C
 D

Q47) En divisant le nombre 65 000 par le nombre 160, on trouve un quotient de 406 et un reste de 40. On divise à présent le nombre 130 000 par le nombre 320. Une seule des affirmations suivantes est alors exacte. Laquelle ?

- A) le quotient et le reste seront inchangés A
- B) le quotient et le reste seront doublés B
- C) le quotient sera inchangé et le reste doublé C
- D) le quotient sera doublé et le reste inchangé D

Q48) Parmi les écritures suivantes, une seule n'est pas égale $\frac{9}{8}$. Laquelle ?

- A) 112,5 % A
- B) $\frac{63}{56}$ B
- C) 1,125 C
- D) $1 + \frac{25}{100}$ D

Q49) Un hectare équivaut à 10 000 m². Parmi les propositions suivantes, une seule ne représente pas 7,63 hectares. Laquelle ?

- A) 763 dam² A
- B) 0,763 km² B
- C) 7 630 000 dm² C
- D) 7,63 hm² D

Q50) Un litre équivaut à 1 dm³. Parmi les propositions suivantes, une seule ne représente pas 42,5 cm³. Laquelle ?

- A) 42,5 mL A
- B) 0,004 25 daL B
- C) 4,25 dL C
- D) 0,042 5 L D

Q51) Parmi les affirmations suivantes, une seule est exacte. Laquelle ?

- A) $\sqrt{120}$ est un nombre supérieur à 10 et inférieur à 11 A
- B) $\sqrt{120}$ est égal à $10\sqrt{12}$ B
- C) $\sqrt{120}$ est un nombre supérieur à 11 et inférieur à 12 C
- D) $\sqrt{120}$ est égal à $12\sqrt{10}$ D

Q52) Ma grand-mère m'a donné des bonbons bleus et des bonbons jaunes. Si je mange 2 bonbons bleus, il me restera encore trois fois plus de bleus que de jaunes. Mais si je mange un jaune, j'aurai encore neuf bleus de plus que de jaunes... Si b désigne le nombre de bonbons bleus et j le nombre de bonbons jaunes, quelles sont les deux équations qui décrivent cette situation ?

- A) $b + 9 = j - 1$ et $b + 2 = 3 \times j$ A
- B) $b - 9 = j + 1$ et $3 \times b = j + 2$ B
- C) $b - 9 = j - 1$ et $b - 2 = 3 \times j$ C
- D) $b + 9 = j + 1$ et $3 \times b = j - 2$ D

Q53) Anne fait la queue à la cafétéria de la fac. Elle compte qu'il y a quatre personnes devant elle. Elle entend aussi un étudiant derrière elle qui téléphone avec son portable. Parmi les personnes qui la précède, elle remarque que sa copine Sophie est exactement au milieu de la queue. Combien de personnes sont en train d'attendre ?

- A) 5 A
- B) 6 B
- C) 7 C
- D) On ne peut pas savoir D

Q54) L'expression $\frac{1}{4} \times (2 - \sqrt{2})^2$ est équivalente à l'une des expressions suivantes. Laquelle ?

- A) $\frac{3}{2} - \sqrt{2}$ A
- B) 1 B
- C) $\frac{1}{2} - \frac{\sqrt{2}}{4}$ C
- D) $\frac{1 - 2\sqrt{2}}{2}$ D

Q55) Le nombre A est égal à 23 dizaines et 45 centièmes. Le nombre B est égal 3 centaines et 56 dixièmes. La somme de A et de B est égale à :

- A) 58,05 A
- B) 270,1 B
- C) 324,01 C
- D) 536,05 D

Q56) On achète un pantalon bénéficiant d'une réduction de 20 % et un chemisier bénéficiant d'une réduction de 30 %. Une seule des affirmations suivantes est alors exacte. Laquelle ?

- A) la réduction sur le prix total des deux articles est de 25 % A
- B) la réduction sur le prix total des deux articles est supérieure à 25 % B
- C) la réduction sur le prix total des deux articles est inférieure à 25 % C
- D) la réduction sur le prix total des deux articles dépend de leur prix initial D

Q57) L'expression $(2 - \frac{8}{3} + \frac{9}{5}) \div \frac{4}{5}$ est égale à :

- A) $\frac{68}{75}$
- B) $\frac{17}{12}$
- C) $\frac{15}{10}$
- D) $\frac{84}{60}$

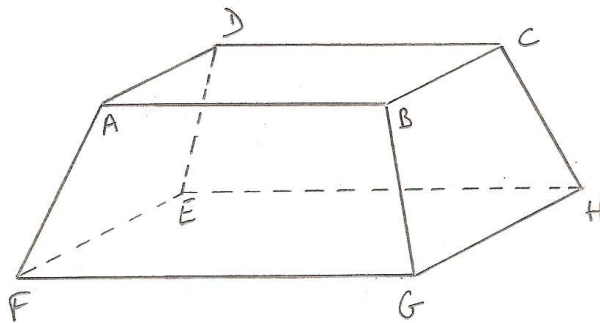
A

B

C

D

Q58) On considère le tronc de pyramide ABCDEFGH représenté ci-dessous. On le coupe par un plan passant par les points A, C et E. On obtient alors deux solides. Une seule des affirmations suivantes est fausse. Laquelle ?



- A) l'un des deux solides a cinq faces dont une est rectangulaire
- B) chacun des solides a au moins trois faces triangulaires
- C) parmi les faces triangulaires, certaines sont des triangles rectangles
- D) les faces non triangulaires sont des trapèzes

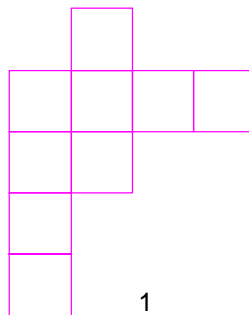
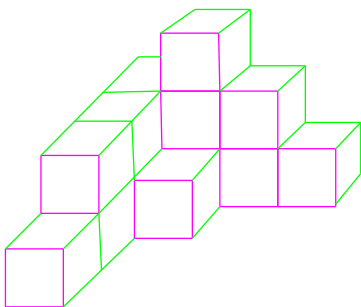
A

B

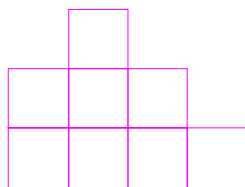
C

D

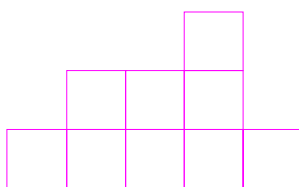
Q59) La construction représentée ci-dessous en perspective cavalière a été réalisée avec 16 cubes.
On a tracé des vues de face, de côté ou de dessus de cette construction. L'une d'entre elles est fausse.
Laquelle ?



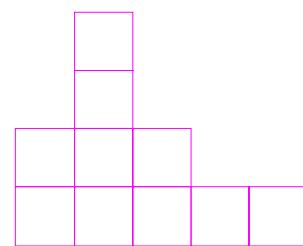
1



2



3



4

- A) la 1^{re}
- B) la 2^e
- C) la 3^e
- D) la 4^e

- A
- B
- C
- D

Q60) Sur une carte au $1/50\ 000^e$, un rectangle de 50 cm^2 représente un terrain. Une seule des affirmations suivantes est exacte. Laquelle ?

- A) dans la réalité, ce terrain mesure 250 m^2
- B) dans la réalité, ce terrain mesure $1\ 250\text{ hm}^2$
- C) dans la réalité, ce terrain mesure $125\ 000\text{ m}^2$
- D) dans la réalité, ce terrain mesure $2\ 500\text{ hm}^2$

- A
- B
- C
- D